

TRANSIT V363 jednostruka kabina šasija

5^{Godina}
JAMSTVA*



cjenik 2018.



Go Further

TRANSIT V363

jednostruka kabina šasija

modeli modeli

Model	Motor	Pogon*	Nosivost*** (kg)	CIJENA BEZ PDV-a (Kn)		CIJENA S PDV-om (Kn)	
				Ambiente	Trend	Ambiente	Trend
Single Cab Chassis MWB (L2) sa srednjim krovom (H2)							
350 L2	2.0TDCi diesel 105KS M6 Euro 6	FWD	1678	143.473,18	-	179.341,48	-
	2.0TDCi diesel 130KS M6 Euro 6			149.668,29	159.477,24	187.085,36	199.346,55
	2.0TDCi diesel 170KS M6 Euro 6			157.928,46	167.737,42	197.418,58	209.671,78
Single Cab Chassis LWB (L3) sa srednjim krovom (H2)							
350 L3	2.0TDCi diesel 130KS M6 Euro 6	FWD	1660	154.314,62	164.123,58	192.893,28	205.154,48
	2.0TDCi diesel 170KS M6 Euro 6			162.574,80	172.383,75	203.218,50	215.479,69
350 L3	2.0TDCi diesel 130KS M6 Euro 6	RWD	1557	159.477,27	169.286,19	199.346,55	211.607,74
	2.0TDCi diesel 170KS M6 Euro 6			167.737,42	177.546,37	209.671,78	221.932,96
Single Cab Chassis LWB EF (L4) sa srednjim krovom (H2)							
350 L4	2.0TDCi diesel 130KS M6 Euro 6	RWD	1540	168.253,70	178.062,65	210.317,12	222.578,31
	2.0TDCi diesel 170KS M6 Euro 6			176.513,88	186.322,83	220.642,35	232.903,54
Single Cab Chassis LWB EF (L5) sa srednjim krovom (H2)							
350 L5	2.0TDCi diesel 130KS M6 Euro 6	RWD	1493	178.062,65	187.871,61	222.578,31	234.839,51
	2.0TDCi diesel 170KS M6 Euro 6			186.322,83	196.131,78	232.903,54	245.164,72
Single Cab Chassis LWB EF (L5) sa srednjim krovom (H2)							
470 L4	2.0TDCi diesel 170KS M6 Euro 6	RWD	2598	201.005,21	206.457,02	252.005,21	258.071,28
470 L5	2.0TDCi diesel 170KS M6 Euro 6	RWD	2551	211.413,12	216.265,97	264.266,40	270.332,46

* FWD - prednji pogon, RWD - stražnji pogon

*** Podaci o nosivosti su orijentacijski. Nosivost predstavlja razliku između mase praznog vozila spremnog za vožnju i najveće dozvoljene mase vozila.

Masa praznog vozila predstavlja masu osnovnog modela sa minimalnom opremom i bez vozača, tereta i putnika.

Dodavanjem opreme na vozilo povećava se masa vozila, a samim time se smanjuje njegova nosivost.

Preporučena maloprodajna cijena vozila sadrži i poseban porez na motorna vozila, porez na dodanu vrijednost i zavisne troškove.

Navedene cijene su informativnog karaktera.

Poslovna politika Forda temelji se na koncepciji kontinuiranog razvoja, pri tome Ford i/ili uvoznik zadržava pravo izmjena specifikacija, boja i cijena opisanih modela i dijelova opreme bez prethodne obavijesti.

Za najnovije informacije obratite se ovlaštenom Ford trgovcu.

Cjenik vrijedi isključivo za vozila s lagera.

* Osnovno produljeno jamstvo u trajanju od 5 godina predstavlja opciju s doplatom koju kupci Ford Transita V363 s jednostrukom kabinom mogu ostvariti uz doplatu u iznosu od 7.120,00 kn + PDV, jamstvo se odnosi na prvih 24 mjeseca od prodaje vozila koje je pokriveno s tvorničkim jamstvom i sljedećih 36 mjeseci (ili do maksimalno ukupno prijeđenih 200.000 km). Za dodatne pojedinosti molimo da se obratite ovlaštenom trgovcu Ford vozilima.

Sigurnost	EOC	Single Chassis Cab		Double Chassis Cab		Cijena u Kn bez PDVa
		Ambiente	Trend	Ambiente	Trend	
Prednji zračni jastuk za vozača	-	S	S	S	S	-
Prednji zračni jastuk za suvozača (prekidač za deaktiviranje suvozačkog zračnog jastuka Signal upozorenja uz zvučni signal ne korištenja sigurnosnog pojasa vozača	494	O	O	O	O	1.800,00
Prednji sigurnosni pojasevi s tri točke vezivanja (limitatori opterećenja na vanjskim sjedalima/kod pojedinačnih sjedala/ grabber središnjeg sjedala na suvozačkom dvostrukom sjedalu)	-	S	S	S	S	-
ESP sustav (failed boost support) Sadrži treptanje svjetlima upozorenja pri naglom kočenju, ABS, Roll Over Mitigation - sustav kontrole prevrtanja, Pomoć pri naglom kočenju, Traction Control - kontrola proklizavanja	-	S	S	S	S	-
Upozorenje napuštanja vozne trake Sadrži: nadzor budnosti vozača, instrument ploča razine 2, volan s zračnim jastukom - 4 kraka kožom presvučen, grijano vjetrobransko staklo, putno računalo, tempomat - isključivo uz ICE pack s SYNC - Standard na N2 / M2 modelima	567	6.200,00 /S	6.200,00 /S	6.200,00 /S	6.200,00 /S	
Upozorenje napuštanja vozne trake Sadrži: nadzor budnosti vozača, instrument ploča razine 2, volan s zračnim jastukom - 4 kraka kožom presvučen, grijano vjetrobransko staklo, putno računalo, Adaptivni tempomat za opremu Trend Isključivo uz ICE pack s SYNC	567	-	10.700,00	-	10.700,00	
Centralno zaključavanje	662	S	S	S	S	-
Dodatna sigurnosna brava - zaštićeno	663	O	O	O	O	600,00
Daljinski upravljač - višekanalni - Punjivi (1 daljinski upravljač + 1 ključ)	677	S	S	S	S	-
Daljinski upravljač - višekanalni - Punjivi (2 daljinska upravljača)	676	-	S	-	S	-
Automatsko zaključavanje kretanjem vozila s otključavanjem u slučaju sudara	-	S	S	S	S	250,00
Automatsko zaključavanje vrata	-	S	S	S	S	-
Dvostupanjsko otključavanje (omogućen i obrnuti postupak)	652	S	S	S	S	-
Dvostupanjsko otključavanje s zaključavanjem zatvaranjem vrata (onemogućen obrnuti postupak)	653	O	O	O	O	400,00
Prilagodljivo otključavanje - (Standardno na teretnim vozilima - dvije faze otključavanja)	655	S	S	S	S	-
Flotni ključ	651	O	O	O	O	100,00
Perimetralni protuprovalni alarmni sustav	647	O	O	O	O	3.000,00
Držać za protupožarni aparat (standardno na M2 busevima)	714	O	O	O	O	100,00
Oprema za prvu pomoć - sadrži trake za učvršćivanje	715	O	O	O	O	200,00
Parkirna kočnica - središnje smještena	584	S	S	S	S	-

TRANSIT V363

jednostruka kabina šasija

Oprema
Oprema

Karoserija - općenito	EOC	Single Chassis Cab		Double Chassis Cab		Cijena u Kn bez PDVa
		Ambiente	Trend	Ambiente	Trend	
Niska visina krova - Bez nosača za odlaganje u zaglavlju	611	S	S	S	S	-
Priključak za vučnu kuku - Uključuje Trailer Stability Control (TSC) - Nije moguće na 310M, 310L FWD Kombi	661	O	O	O	O	2.500,00
Prednji odbojnik - zasebna boja - Uključuje i stražnji odbojnik na Furgonima i Busu	723	S	S	S	S	-
Prednja maska/rešetka	596	S	-	S	-	-
Prednja maska/rešetka - siva	595	-	S	-	S	-
Bočne zaštitne lajsne - zasebna boja	673	S	S	S	S	-
Vanjske ručke - zasebne boje	-	S	S	S	S	-
Prednje zavjesice protiv blata	577	O	O	O	O	200,00
Boja - općenito						
	EOC	Single Chassis Cab		Double Chassis Cab		Cijena u Kn bez PDVa
		Ambiente	Trend	Ambiente	Trend	
Pastelna boja	-	S	S	S	S	-
Metalik boja	-	O	O	O	O	3.000,00
SVO boja	-	O	O	O	O	11.000,00
Prozori / stakla						
	EOC	Single Chassis Cab		Double Chassis Cab		Cijena u Kn bez PDVa
		Ambiente	Trend	Ambiente	Trend	
Fiksno stražnje staklo	547	S	S	S	S	1.500,00
Prednji brisači (s varijabilnim i prekidnim djelovanjem)	-	S	S	S	S	-
Paket vidljivost - Low Sadrži: El.podešavane retrovizore s pokazivačima smjera - grijane, Signal upozorenja za nedostatak tekućine za pranje vjetrobrana (i grijano vjetrobransko staklo)	561	O	O	O	O	2.100,00
Retrovizori						
	EOC	Single Chassis Cab		Double Chassis Cab		Cijena u Kn bez PDVa
		Ambiente	Trend	Ambiente	Trend	
Dodatni nosači za retrovizore - produženi - potrebno za izvede sa sandukom	-	O	O	O	O	300,00
Ručno podesivi vanjski retrovizori s pokazivačima smjera (bez grijanja)	565	S	-	S	-	-
Električno podesivi vanjski retrovizori, grijani s pokazivačima smjera	-	-	S	-	S	-
El. podesivi retrovizori, grijani s el. preklapanjem i s pokazivačima smjera - (isključivo moguće putem Paketa vidljivost High na Trend paketu opreme)	564	1.350,00	1.350,00	1.350,00	1.350,00	-
Unutrašnji retrovizor - standardni	-	S	S	S	S	-
Unutrašnje osvjetljenje						
	EOC	Single Chassis Cab		Double Chassis Cab		Cijena u Kn bez PDVa
		Ambiente	Trend	Ambiente	Trend	
Prednje stropno svjetlo sa postepenim gašenjem	-	S	S	S	S	-
Unutrašnje osvjetljenje s podešavanjem/štednja baterije - 30 minuta	446	S	S	S	S	-

O / Dodatna oprema | S / Standardna oprema | - / Nedostupno

cjenik 2018.



ford.hr

Vanjsko osvjetljenje	EOC	Single Chassis Cab		Double Chassis Cab		Cijena u Kn bez PDVa
		Ambiente	Trend	Ambiente	Trend	
Ručno podešavanje nagiba svjetla	-	S	S	S	S	-
Dnevna svjetla	-	S	S	S	S	-
Halogena svjetla za vožnju	-	S	S	S	S	-
Prednja svjetla za vožnju s četiri snopa	593	S	S	S	S	-750,00
Svjetla za vožnju sa statičkim svjetlo koje se pali prilikom skretanja vozila	592	O	O	O	O	750,00
Prednja svjetla za maglu	568	-	S	-	S	-
Follow-me home svjetlo	-	S	S	S	S	-

Klimatiziranje	EOC	Single Chassis Cab		Double Chassis Cab		Cijena u Kn bez PDVa
		Ambiente	Trend	Ambiente	Trend	
Prednji recirkulacijski grijač	-	S	S	S	S	-
Klima uređaj - ručno upravljani - Sadrži filter zraka/ pročistač peludi	461	O	S	O	S	6.000,00
Programirajući grijač na gorivo sa daljinskim upravljačem, za RWD i FWD šasije Sadrži: Starter opremu za hladna područja (-29°C), Putno računalo, Akumulator povećanog kapaciteta, Nije moguće za RHD, nije moguće s alarmnim sustavom	474	O	O	O	O	9.500,00
Programirajući grijač na gorivo 2 s daljinskim upravljačem, za RWD & FWD šasije Sadrži: Starter opremu za hladna područja (-29°C), Perimetralni alarmni sustav, bez pomoćnih izvoda za gorivo, Putno računalo, Akumulator povećanog kapaciteta	477	O	O	O	O	11.900,00

Infotainment	EOC	Single Chassis Cab		Double Chassis Cab		Cijena u Kn bez PDVa
		Ambiente	Trend	Ambiente	Trend	
ICE PACK 30 Pripremni paket Prednji zvučnici 2 woofers i 2 tweeters, Antena razine 1 - odvojeno AM/FM, Instrument ploča 0 - 3 linije starbust	45Z	S	O	S	O	700,00
ICE PACK 2 ICE Audio sustav niže razine, 2 prednja zvučnika, Odvojena AM/FM antena, Radio komande na upravljaču, AUX priključak, Connected Radio AHU/ AM/FM, USB, Bluetooth	-	2.000,00	S	2.000,00	S	
ICE PACK 8 ICE Audio sustav niže razine, 4,2" Dot Matrix zaslon, Instrument kontrolna ploča - proširenog sadržaja, 4 prednja zvučnika - 2 woofers & 2 tweeters, Odvojena AM/FM antena, Radio komande na upravljaču, 4 linijski Matrix 1, AUX priključak, USB priključak, SYNC s emergency assistant, Putno računalo <i>Standard na N2 modelima</i>	458	4.800,00 / S	3.500,00 / S	4.800,00 / S	3.500,00 / S	
ICE PACK 14 ICE - Audio sustav niže razine (LOC) s DAB, 4 prednja zvučnika, 2 woofers, 2 tweeters, Navigacija sa 5" TFT zaslonom, ICP Nav - proširena, Razina 2 Antene - AM/FM & DAB, Radio komande na upravljaču, Cluster razine 1 - 4 linijski dot matrix zaslon, Aux priključak, Accessory Media Hub 1 x USB SYNC II s Emergency Assist, Applink, Microphone	45Q	14.600,00/ 11.100,00	14.600,00/ 11.100,00	14.600,00/ 11.100,00	14.600,00/ 11.100,00	

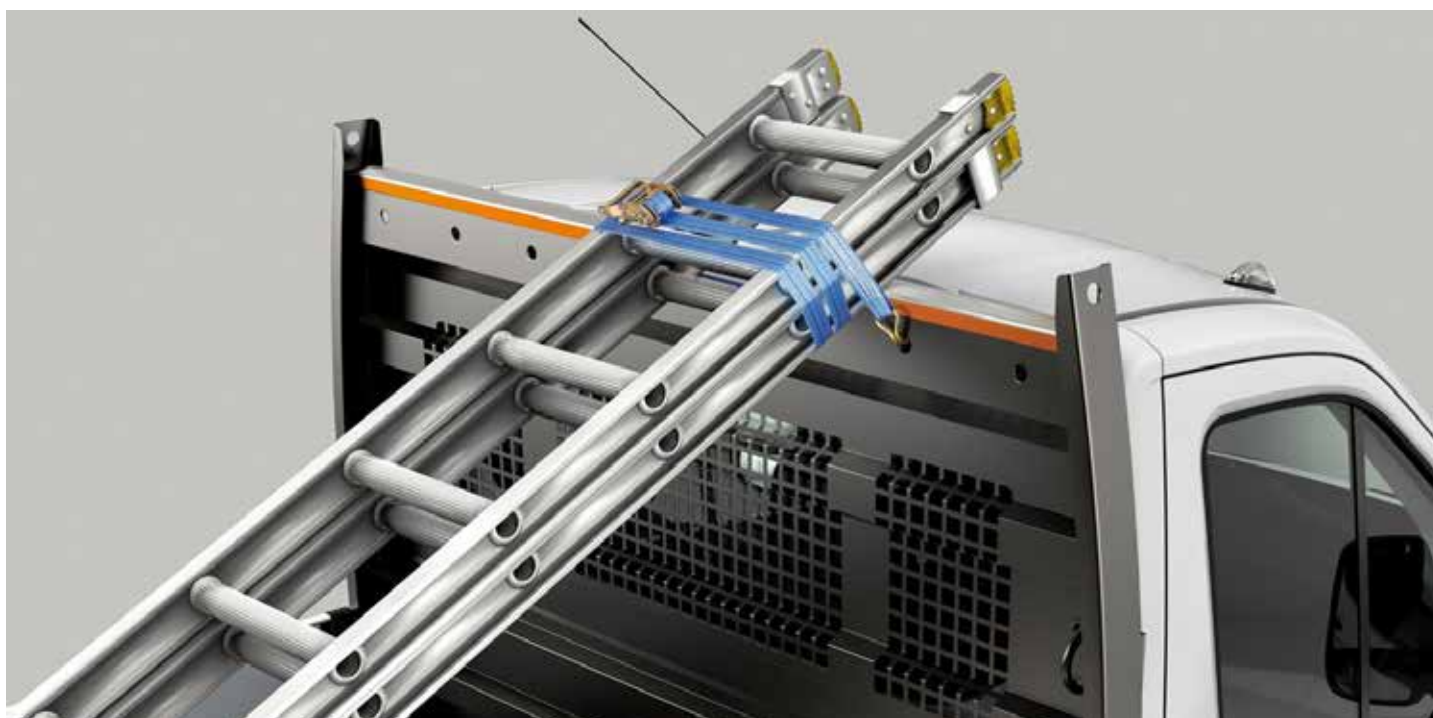
TRANSIT V363 jednostruka kabina šasija

Oprema
Oprema

Unutrašnjost	EOC	Single Chassis Cab		Double Chassis Cab		Cijena u Kn bez PDVa
		Ambiente	Trend	Ambiente	Trend	
Pušački paket	491	O	O	O	O	100,00
Pomoćna IP Konzola - 2 DIN Horizontalna	-	O	O	O	O	300,00
Ručica mjenjača od umjetnog materijala	-	S	-	S	-	-
Ručica mjenjača kožom presvučena	-	-	S	-	S	-
Obloga dijela krova (samo za prvi red sjedala)	501	S	S	S	S	-
Obloga čitavog krova (za čitavu dužinu vozila)	502	-	-	-	-	-
Štitnik protiv sunca za vozača	-	S	S	S	S	-
Štitnik protiv sunca za suvozača	-	S	S	S	S	-
Stražnja kuka za odjeću	-	-	-	S	S	-
Upravljač podesivi u 4 smjera (po visini i dubini)	-	S	S	S	S	-
Upravljač s zračnim jastukom - PU	-	S	S	S	S	-

Tahograf	EOC	Single Chassis Cab		Double Chassis Cab		Cijena u Kn bez PDVa
		Ambiente	Trend	Ambiente	Trend	
Tahograf - Digitalni - Sadrži akumulator povećanog kapaciteta <i>standardno na N2 & M2 vozilima</i>	626	O/S	O/S	O/S	O/S	4.600,00
Tahograf brisanje opcije <i>isključivo za N2 ili M2 modele</i>	39	O	O	O	O	-3.000,00

Tovarni prostor	EOC	Single Chassis Cab		Double Chassis Cab		Cijena u Kn bez PDVa
		Ambiente	Trend	Ambiente	Trend	
Prihvatna mjesta (ušice) za učvršćivanje tereta	-	S	S	-	S	-
Pretinac s poklopcem	-	S	S	S	S	-
Djelomično pokrivena podnica - izolirano gumom za lakše čišćenje - Gumirana podloga s NVH poledinom za prednja sjedala do B nosača	484	S	S	-	S	-
Podnica koja nije zabrtvljena	50	S	S	S	S	-650,00



Prednja sjedala	EOC	Single Chassis Cab		Double Chassis Cab		Cijena u Kn bez PDVa
		Ambiente	Trend	Ambiente	Trend	
<p>Prednja sjedala Pack 2</p> <p>Vozačko sjedalo ručno podesivo u 4 smjera uz podešavanje nagiba sjedala, Suvozačevo dvostruko sjedalo ručno podesivo u 2-smjera s nepomičnim naslonom i odvojenim podizanjem sjedišta Nasloni za glavu podesivi po visini, Naslon za ruku vozača (odvojen-ugrađen na sjedalu)</p> <p>Vinyl obloge, Standardno s čvrstom čeličnom i neostakljenom pregradom i moguće s čvrstom čeličnom i ostakljenom pregradom. Za DCIV - isključivo ostakljene izvedbe</p>	766C	O	O	O	O	750,00
<p>Prednja sjedala Pack 3</p> <p>Vozačko sjedalo ručno podesivo u 4 smjera uz podešavanje nagiba sjedala, Suvozačevo jednostruko sjedalo podesivo u 2 smjera, Nasloni za glavu podesivi po visini, Naslon za ruku vozača (odvojen-ugrađen u sjedalo), Standardno s čvrstom čeličnom i neostakljenom pregradom i moguće s čvrstom čeličnom i ostakljenom pregradom. Za DCIV - isključivo ostakljene izvedbe</p>	766D	O	-	O	-	bez naplate
<p>Prednja sjedala Pack 4</p> <p>Vozačko sjedalo ručno podesivo u 4 smjera uz podešavanje nagiba sjedala</p> <p>Dvostruko suvozačko sjedalo ručno podesivo u 2 smjera s nepomičnim naslonom i podizanjem sjedišta</p> <p>Nasloni za glavu podesivi po visini</p> <p>Naslon za ruku vozača (odvojen-ugrađen u sjedalo)</p> <p>Standardno s čvrstom čeličnom i neostakljenom pregradom i moguće s čvrstom čeličnom i ostakljenom pregradom. Za DCIV - isključivo ostakljene izvedbe</p>	766E	S	-	S	-	-
<p>Prednja sjedala Pack 7</p> <p>Vozačko sjedalo ručno podesivo u 4 smjera uz podešavanje nagiba sjedala, Dvostruko suvozačko sjedalo ručno podesivo u 2 smjera s nepomičnim naslonom i odvojenim podizanjem sjedišta, Nasloni za glavu podesivi po visini, Naslon za ruku vozača (odvojen-ugrađen u sjedalo)</p> <p>Ručno podešavanje lumbalnog dijela vozačevog sjedala, Standardno s čvrstom čeličnom i neostakljenom pregradom i moguće s čvrstom čeličnom i ostakljenom pregradom. Za DCIV - isključivo ostakljene izvedbe</p>	766H	O	-	O	-	300,00
<p>Prednja sjedala Pack 8</p> <p>Vozačko sjedalo ručno podesivo u 4 smjera uz podešavanje nagiba sjedala Jednostruko suvozačko sjedalo ručno podesivo u 4 smjera uz podešavanje nagiba sjedala Nasloni za glavu podesivi po visini, Naslon za ruku vozača (odvojen-ugrađen u sjedalo), Grijano vozačko sjedalo, Grijano suvozačko sjedalo, Ručno podešavanje lumbalnog dijela vozačevog sjedala, Naslon za ruku vozača (odvojen-ugrađen u sjedalo), Standardno s čvrstom čeličnom i neostakljenom pregradom i moguće s čvrstom čeličnom i ostakljenom pregradom</p>	766J	O	-	O	-	1.500,00

TRANSIT V363

jednostruka kabina šasija

Oprema
Oprema

Prednja sjedala	EOC	Single Chassis Cab		Double Chassis Cab		Cijena u Kn bez PDVa
		Ambiente	Trend	Ambiente	Trend	
<p>Prednja sjedala Pack 9</p> <p>Vozačko sjedalo ručno podesivo u 4 smjera uz podešavanje nagiba sjedala, Dvostruko suvozačko sjedalo ručno podesivo u 2 smjera s nepomičnim naslonom i odvojenim podizanjem sjedišta, Nasloni za glavu podesivi po visini, Naslon za ruku vozača (odvojen-ugrađen u sjedalo), Grijano vozačko sjedalo, Grijano suvozačko sjedalo, Ručno podešavanje lumbalnog dijela sjedala, Standardno s čvrstom čeličnom i neostakljenom pregradom i moguće s čvrstom čeličnom i ostakljenom pregradom. Za DCIV - isključivo ostakljene izvedbe</p>	766K	O	-	O	-	1.500,00
<p>Prednja sjedala Pack 10</p> <p>Vozačko sjedalo ručno podesivo u 4 smjera uz podešavanje nagiba sjedala, Jednostruko suvozačko sjedalo ručno podesivo u 2 smjera s podešavanjem nagiba sjedala, Nasloni za glavu podesivi po visini, Naslon za ruku vozača (odvojen-ugrađen u sjedalo), Grijano vozačko sjedalo, Grijano suvozačko sjedalo, Ručno podešavanje lumbalnog dijela vozačevog sjedala, Bočni zračni jastuk/zavjesa za vozača i suvozača</p> <p>Standardno s čvrstom čeličnom i neostakljenom pregradom i moguće s čvrstom čeličnom i ostakljenom pregradom. Za DCIV - isključivo ostakljene izvedbe</p>	766L	3.900,00	-	3.900,00	-	
<p>Prednja sjedala Pack 11</p> <p>Vozačko sjedalo ručno podesivo u 4 smjera uz podešavanje nagiba sjedala, Dvostruko suvozačko sjedalo ručno podesivo u 2 smjera s nepomičnim naslonom i odvojenim podizanjem sjedišta, Nasloni za glavu podesivi po visini, Naslon za ruku vozača (odvojen-ugrađen u sjedalo), Grijano vozačko sjedalo, Grijano suvozačko sjedalo, Ručno podešavanje lumbalnog dijela vozačevog sjedala, Bočni zračni jastuk/zavjesa za vozača i suvozača</p> <p>Standardno s čvrstom čeličnom i neostakljenom pregradom i moguće s čvrstom čeličnom i ostakljenom pregradom. Za DCIV - isključivo ostakljene izvedbe</p>	766M	3.900,00	-	3.900,00	-	-
<p>Prednja sjedala Pack 13</p> <p>Vozačko sjedalo ručno podesivo u 4 smjera uz podešavanje nagiba sjedala, Dvostruko suvozačko sjedalo ručno podesivo u 2 smjera, Prednje sjedalo s mogućnošću postavljanja u položaj stolića, Nasloni za glavu podesivi po visini, Naslon za ruku vozača (odvojen-ugrađen u sjedalo), Obloge od tkanine, Standardno s čvrstom čeličnom i neostakljenom pregradom i moguće s čvrstom čeličnom i ostakljenom pregradom. Za DCIV - isključivo ostakljene izvedbe</p>	766P	-	S	-	S	-
<p>Prednja sjedala Pack 14</p> <p>Vozačko sjedalo ručno podesivo u 4 smjera uz podešavanje nagiba sjedala, Jednostruko suvozačko sjedalo ručno podesivo u 4 smjera s podešavanjem nagiba sjedala, Nasloni za glavu podesivi po visini, Naslon za ruku vozača (odvojen-ugrađen u sjedalo), Naslon za ruku suvozača (odvojen-ugrađen u sjedalo), Grijano vozačko sjedalo, Grijano suvozačko sjedalo, Ručno podešavanje lumbalnog dijela sjedala, Standardno s čvrstom čeličnom i neostakljenom pregradom i moguće s čvrstom čeličnom i ostakljenom pregradom. Za DCIV - isključivo ostakljene izvedbe</p>	766Q	-	O	-	O	1.500,00

O / Dodatna oprema | S / Standardna oprema | - / Nedostupno

cjenik 2018.



ford.hr

Prednja sjedala	EOC	Single Chassis Cab		Double Chassis Cab		Cijena u Kn bez PDVa
		Ambiente	Trend	Ambiente	Trend	
Prednja sjedala Pack 15 Vozačko sjedalo ručno podesivo u 4 smjera uz podešavanje nagiba sjedala, Dvostruko suvozačko sjedalo ručno podesivo u 2 smjera s nepomičnim naslonom i odvojenim podizanjem sjedišta, Nasloni za glavu podesivi po visini, Naslon za ruku vozača (odvojen-ugrađen u sjedalo), Naslon za ruku suvozača (odvojen-ugrađen u sjedalo), Grijano vozačko sjedalo, Grijano suvozačko sjedalo, Ručno podešavanje lumbalnog dijela vozačevog sjedala, Standardno s čvrstom čeličnom i neostakljenom pregradom i moguće s čvrstom čeličnom i ostakljenom pregradom. Za DCIV - isključivo ostakljene izvedbe	766R	-	0	-	0	1.200,00
Prednja sjedala Pack 16 Vozačko sjedalo ručno podesivo u 4 smjera uz podešavanje nagiba sjedala, Jednostruko suvozačko sjedalo ručno podesivo u 4 smjera s podešavanjem nagiba sjedala, Nasloni za glavu podesivi po visini, Naslon za ruku vozača (odvojen-ugrađen u sjedalo), Naslon za ruku suvozača (odvojen-ugrađen u sjedalo), Grijano vozačko sjedalo, Grijano suvozačko sjedalo, Ručno podešavanje lumbalnog dijela vozačevog sjedala, Bočni zračni jastuk/zavjesa za vozača i suvozača, Standardno s čvrstom čeličnom i neostakljenom pregradom i moguće s čvrstom čeličnom i ostakljenom pregradom. Za DCIV - isključivo ostakljene izvedbe	766S	-	3.900,00	-	3.900,00	
Prednja sjedala Pack 17 Vozačko sjedalo ručno podesivo u 4 smjera uz podešavanje nagiba sjedala, Dvostruko suvozačko sjedalo ručno podesivo u 2 smjera s nepomičnim naslonom i odvojenim podizanjem sjedišta, Nasloni za glavu podesivi po visini, Naslon za ruku vozača (odvojen-ugrađen u sjedalo), Grijano vozačko sjedalo, Grijano suvozačko sjedalo, Ručno podešavanje lumbalnog dijela vozačevog sjedala, Bočni zračni jastuk/zavjesa za vozača i suvozača Standardno s čvrstom čeličnom i neostakljenom pregradom i moguće s čvrstom čeličnom i ostakljenom pregradom. Za DCIV - isključivo ostakljene izvedbe	766T	-	3.600,00	-	3.600,00	
Prednja sjedala Pack 27 Vozačko sjedalo ručno podesivo u 10 smjerova uz podešavanje nagiba sjedala, Jednostruko suvozačko sjedalo ručno podesivo u 4 smjera s podešavanjem nagiba sjedala nasloni za glavu podesivi po visini, Naslon za ruku vozača i suvozača (odvojen-ugrađen u sjedalo), Grijano vozačko sjedalo, Grijano suvozačko sjedalo, Ručno podešavanje lumbalnog dijela vozačevog sjedala, Bočni zračni jastuk/zavjesa za vozača i suvozača, Obloge od tkanine, Standardno s čvrstom čeličnom i neostakljenom pregradom i moguće s čvrstom čeličnom i ostakljenom pregradom. Za DCIV - isključivo ostakljene izvedbe	-	-	4.800,00	-	4.800,00	
Prednja sjedala Pack 29 Vozačko sjedalo ručno podesivo u 10 smjerova uz podešavanje nagiba sjedala, Dvostruko suvozačko sjedalo ručno podesivo u 2 smjera s podešavanjem nagiba sjedala, Nasloni za glavu podesivi po visini, Naslon za ruku vozača i suvozača (odvojen-ugrađen u sjedalo), Grijano vozačko sjedalo, Grijano suvozačko sjedalo, Ručno podešavanje lumbalnog dijela vozačevog sjedala, Bočni zračni jastuk/zavjesa za vozača i suvozača, Obloge od tkanine Standardno s čvrstom čeličnom i neostakljenom pregradom i moguće s čvrstom čeličnom i ostakljenom pregradom. Za DCIV - isključivo ostakljene izvedbe	-	-	4.500,00	-	4.500,00	

TRANSIT V363

jednostruka kabina šasija

Oprema
Oprema

Stražnja sjedala	EOC	Single Chassis Cab		Double Chassis Cab		Cijena u Kn bez PDVa
		Ambiente	Trend	Ambiente	Trend	
Četverostruka sjedala za 2.red sjedala (2 PLUS 2, (s mogućnošću vađenja isključivo za DCIV) Zahtijeva: ISOFIX & Top Tether pričvrstne točke, Bez trećeg reda sjedala		-	-	S	S	-
Nasloni za glavu podesivi po visini	-	-	-	S	S	-

Pogonski sklop	EOC	Single Chassis Cab		Double Chassis Cab		Cijena u Kn bez PDVa
		Ambiente	Trend	Ambiente	Trend	
Tempomat - Cruise control Sadrži: Limitator brzine s podešavanjem, Putno računalo, Kožom presvučeni upravlja	621	O	S	O	S	1.500,00
Starter oprema (-20°C)	471	S	S	S	S	-
Starter oprema za hladna područja (-29°C) - sadrži akumulator povećanog kapaciteta	472	O	O	O	O	1.000,00
Start/Stop sustav Sadrži: Putno računalo, Akumulator povećanog kapaciteta, <i>opcija na AWD</i>	396	O	O	O	O	1.800,00
Pomoćni izvodi za gorivo		O	O	-	-	100,00
Ograničavanje brzine/motora 110km/h	633	O	O	O	O	200,00
Ograničavanje brzine/motora 100km/h Zahtijevano na M2 vozilima	634	O	O	O	O	200,00
Ograničavanje brzine/motora 90 km/h engine governor - <i>Zahtijevano/standardno na N2 vozilima</i>	635	S/O	S/O	S/O	S/O	200,00
Sustav inteligentnog ubrzanja ovisno o opterećenju vozila - poboljšava performanse uz smanjenje potrošnje goriva	473	O	O	O	O	1.000,00

Napajanje gorivom	EOC	Single Chassis Cab		Double Chassis Cab		Cijena u Kn bez PDVa
		Ambiente	Trend	Ambiente	Trend	
Spremnik goriva - 80 litara	622	S	S	S	S	-
Sustav nadopune goriva sa zaštitom od nadolijevanja pogrešne vrste goriva - Sadrži otvor bez čepa i zaključavanja	624	S	S	S	S	-
Sustav nadopune goriva bez zaštite od nadolijevanja pogrešne vrste goriva - Sadrži otvor bez čepa i zaključavanja	625	O	O	O	O	300,00



Kotači	EOC	Single Chassis Cab		Double Chassis Cab		Cijena u Kn bez PDVa
		Ambiente	Trend	Ambiente	Trend	
6.5X16" čelični kotači Standardno na 310 Single Chassis cab, 330, 350, 370, i FWD 410 Uključuje 235/65R16 BSW gume (310 Single Chassis Cab, 330 and 350 series) ili 235/65 R16C 121/119 BSW (410 serije)	553	S	S	S	S	-
6X16" čelični kotači 195/75R16C tyre Standardno na 430, 460, 470 seriji, kod ostalih isključivo s dvostrukim stražnjim kotačima		S	S	S	S	
Matice kotača bez sigurnosnog zaključavanja	558	S	S	S	S	-
Poklopci glavčina kotača	556	S	S	S	S	-
Rezervni kotač Sadrži: Nosač za supuštanje gume i alat, Isključuje kompresor standardno isključivo na modelima s dvostrukim stražnjim kotačima	631	O / S	O / S	O / S	O / S	bez naplate
Senzor pritiska guma - Nije moguće s dvostrukim stražnjim kotačima	-	O	O	O	O	1.000,00
Dvostruki stražnji kotači Standard na svim serijama 430, 460 i 470. Opcija na 350 Single/Double Chassis Cab i 350E RWD Van. Nije moguće na AWD	550	O / S	O / S	O / S	O / S	6.850,00
Ovjes	EOC	Single Chassis Cab		Double Chassis Cab		Cijena u Kn bez PDVa
		Ambiente	Trend	Ambiente	Trend	
Prednji ovjes s pojačanjem - Heavy Duty Standardno na serijama 410, 430, 460, 470 Opcija na 350 RWD & AWD standardno na 350 L5 Chassis	-	O	O	O	O	3.000,00
Smanjena GVM - ukupna masa vozila (ukida Tahograf; u slučaju da je potrebno uz smanjenu GVM naručiti tahograf, tahograf je potrebno naručiti odvojeno) Moguće: FWD Kombi M1 MWB: 310-->290 RWD Van EF: 470-->350 RWD Single Chassis Cab MWB, LWB, EF: 470-->350 RWD Double Chassis Cab LWB, EF :470-->350	713	O	O	O	O	bez naplate
Napajanje	EOC	Single Chassis Cab		Double Chassis Cab		Cijena u Kn bez PDVa
		Ambiente	Trend	Ambiente	Trend	
Akumulator povećanog kapaciteta Standardno dolazi uz opremu: Stražnju pomoćnu utičnicu (12V), Start-Stop, Starter opremu za niže temperature (-29°C), Programirajući grijač na gorivo 1 & 2, Digitalni tahograf, Sustav dodatnog el.napajanja 2; 3; 4	517	S/ -	S/ -	S/ -	S/ -	-
Električna utičnica	443	S	S	S	S	-
Jamstvo	EOC	Single Chassis Cab		Double Chassis Cab		Cijena u Kn bez PDVa
		Ambiente	Trend	Ambiente	Trend	
5 godina osnovnog produljenog jamstva (ili do maksimalno prijeđenih 200.000 km)		O	O	O	O	7.120,00

O / Dodatna oprema | S / Standardna oprema | - / Nedostupno

* Osnovno produljeno jamstvo u trajanju od 5 godina predstavlja opciju s doplatom koju kupci Ford Transita V363 s jednostrukom kabinom mogu ostvariti uz doplatu u iznosu od 7.120,00 kn + PDV, jamstvo se odnosi na prvih 24 mjeseca od prodaje vozila koje je pokriveno s tvorničkim jamstvom i sljedećih 36 mjeseci (ili do maksimalno ukupno prijeđenih 200.000 km). Za dodatne pojedinosti molimo da se obratite ovlaštenom trgovcu Ford vozilima.

TRANSIT V363

jednostruka kabina šasija

Sanduk
Sanduk

Cjenik tvorničkih sanduka - V363	N1		N2	
Široki aluminijski sanduk (Anodirani aluminijski sanduk bez postova/posebnih dosjeda) Sadrži: Bočne štitnike od podlijetanje; Bočna gabaritna svjetla (isključivo moguće na N2 modelima); Stražnja gabaritna svjetla Ne uključuje dodatne nosače retrovizora	Single Chassis Cabs	Double Chassis Cabs	Single Chassis Cabs	Double Chassis Cabs
	Cijene su u KN bez PDVa			
MWB	18.500,00	17.000,00	20.000,00	18.500,00
LWB	20.000,00	18.500,00	21.500,00	20.000,00
LWB EF	21.500,00	20.000,00	23.000,00	21.500,00
ELWB EF	27.000,00	25.500,00	28.500,00	27.000,00



Boje i obloge

Boje i obloge

TRANSIT V363 jednostruka kabina šasija

Boje i obloge (V363)		Ambiente		Trend
Furgon/Van		✓	✓	✓
Dvostruka kabina i Furgon/Double Cab in Van		✓	✓	✓
Jednostruka kabina i šasija/Single Chassis Cab		✓	✓	✓
Dvostuka kabina i šasija/Double Chasis Cab		✓	✓	✓
Bus M2		✓	✓	✓
Kombi M1		✓	✓	✓
Boja - gornji dio instrument ploče				
		Charcoal Black	Charcoal Black	Charcoal Black
Boja - donji dio instrument ploče				
		Pewter	Pewter	Pewter
Materijal sjedala				
		Fabric	Vinyl	Fabric
Materijal umetaka za sjedala				
		Traxon	Artec Vinyl	Lane
Umetci sjedala - Boja				
		Charcoal Black	Pewter	Charcoal Black
Materijal jastuka sjedala				
		Max	Prima Vinyl	Max
Boja jastuka sjedala				
		Charcoal Black	Pewter	Charcoal Black
WERS				
		3CBDW	3CEFU	3CCDW
DOE				
EOC				
Vista name				
Pastelne Boje				
Frozen White	H6W	✓	✓	✓
Race Red	H6R	✓	✓	✓
Blazer Blue	H6D	✓	✓	✓
Metalik boje				
Absolute Black	DZT	✓	✓	✓
Moondust Silver	H6M	✓	✓	✓
Magnetic	H6B	✓	✓	✓
Stratosphere	H64	✓	✓	✓
Tectonic Silver	H6E	✓	✓	✓
Brisbane Brown		✓	✓	✓
Deep Impact Blue	H6A	✓	✓	✓

✓ Moguće | × Nije moguće

Navedene cijene su informativnog karaktera.

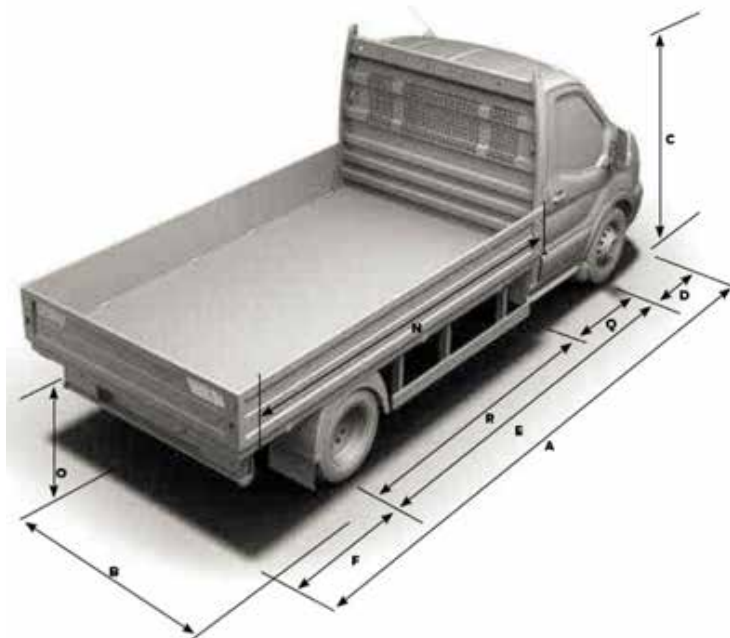
Poslovna politika Forda temelji se na koncepciji kontinuiranog razvoja, pri tome Ford i/ili uvoznik zadržava pravo izmjena specifikacija, boja i cijena opisanih modela i dijelova opreme bez prethodne obavijesti.

Za najnovije informacije obratite se ovlaštenom Ford trgovcu.

Cjenik vrijedi isključivo za vozila s lagera.

TRANSIT V363 jednostruka kabina šasija

Dimenzije Dimenzije



Dimenzije za Dvostruku kabinu s šasijom (mm)		L1		L2		L3		L4		L5
		RWD	FWD	RWD/ AWD	RWD/ AWD	FWD	RWD	RWD	RWD	
A	Ukupna dužina	5205	5572	5572	6022	6579	6579	7577		
B	Ukupna širina sa retrovizorima (standardno/prošireno)	2474/2746	2474/2746	2474/2746	2474/2746	2474/2746	2474/2746	2474/2746	2474/2746	2474/2746
	Ukupna širina sa preklopljenim retrovizorima (standardno/prošireno)	2112/2119	2112/2119	2112/2119	2112/2119	2112/2119	2112/2119	2112/2119	2112/2119	2112/2119
	Ukupna širina bez retrovizora (jedns./ dvostruki stražnji kotači)	2052	2052	2052/2111	2052/2111	2052	2052/2111	2052	2052/2111	2066-2111
C	Ukupna visina (maksimalno)	2215	2194	2210	2202	2186	2214	2206		
D	Udaljenost od osi prednjih kotača do prednjeg kraja vozila	1023	1023	1023	1023	1023	1023	1023		
E	Međuosovinski razmak	3137	3504	3504	3954	3954	3954	4522		
F	Udaljenost od osi stražnjih kotača do stražnjeg kraja vozila	1045	1045	1045	1045	1602	1602	2032		
N	Dužina okvira šasije	2775	3142	3142	3592	4149	4149	5147		
O	Visina okvira šasije (opterećeno min-max)	615-742	627-745	603-740	613-738	634-742	599-752	603-760		
Q	Udaljenost između os prednjeg kotača i kraja kabine	1407	1407	1407	1407	1407	1407	1407		
R	Udaljenost između os stražnjeg kotača i kraja kabine	1730	2097	2097	2547	2547	2547	3115		
	Krug okretanja vozila	11,4	12,6	12,6	14,0	14,0	14,0	15,8		
Sanduk	širina sanduka (unutrašnja dimenzija)		2138	2138	2138	2138	2138	2138		
	dužina sanduka (unutrašnja dimenzija)	2795	3205	3205	3645	4235	4235	5235		

Sve dimenzije su podložne promjenama i tolerancijama u izradi i odnose se na minimalnu vrijednost specifikacije modela te ne uključuje dodanu opcijску opremu.

Slika je isključivo informativnog tipa. Dimenzije ovise o modelu i opremi vozila.

cjenik 2018.



ford.hr



www.ford.hr

Grand Dalewest d.o.o.

generalni uvoznik i distributer vozila Ford za Republiku Hrvatsku.

Ljubljanska avenija 4, 10090 Zagreb, Hrvatska.

Tel: 01 3710 555; Fax: 01 3496 446



Go Further